

COMUNE DI AZZANO MELLA

Provincia di Brescia

COSTRUZIONE PORTICATO IN CARPENTERIA METALLICA PER RICOVERO ATTREZZATURE AGRICOLE E FORAGGI E UFFICIO AZIENDA- COSTRUZIONE NUOVE TRINCEE IN CLS. PER STOCCAGGIO FORAGGI

via Castello - località Pontegatello - Azzano Mella (BS)

PROPRIETA': Sigg. BELLINI CESARE, BELLINI COSTANTE, BELLINI GIORDANO e GAVEZZOLI MARIA

IL PROGETTISTA

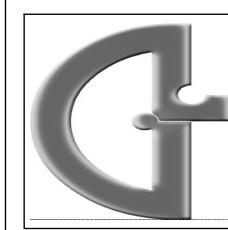
LA PROPRIETA'

TAVOLA 06

DATA: LUGLIO 2016

PLANIMETRIA LINEA VITA

AGGIORNAMENTO: MARZO 2017

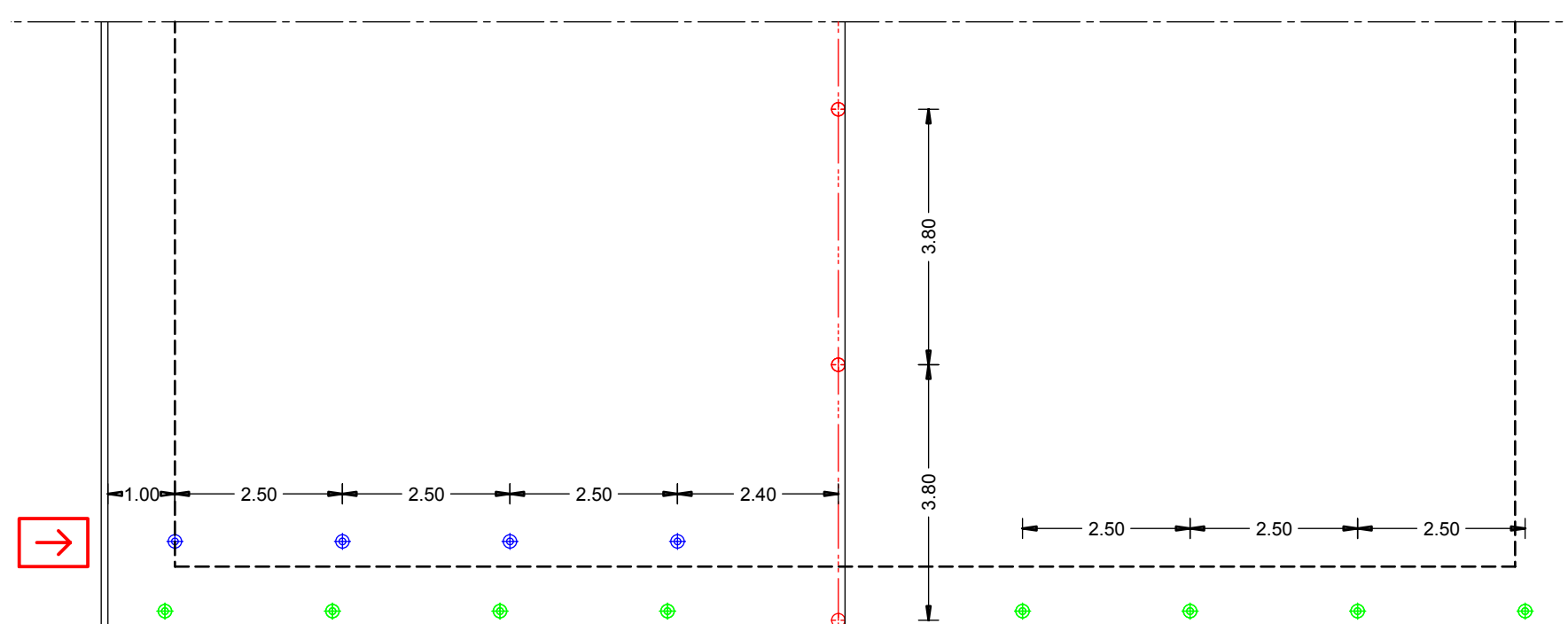
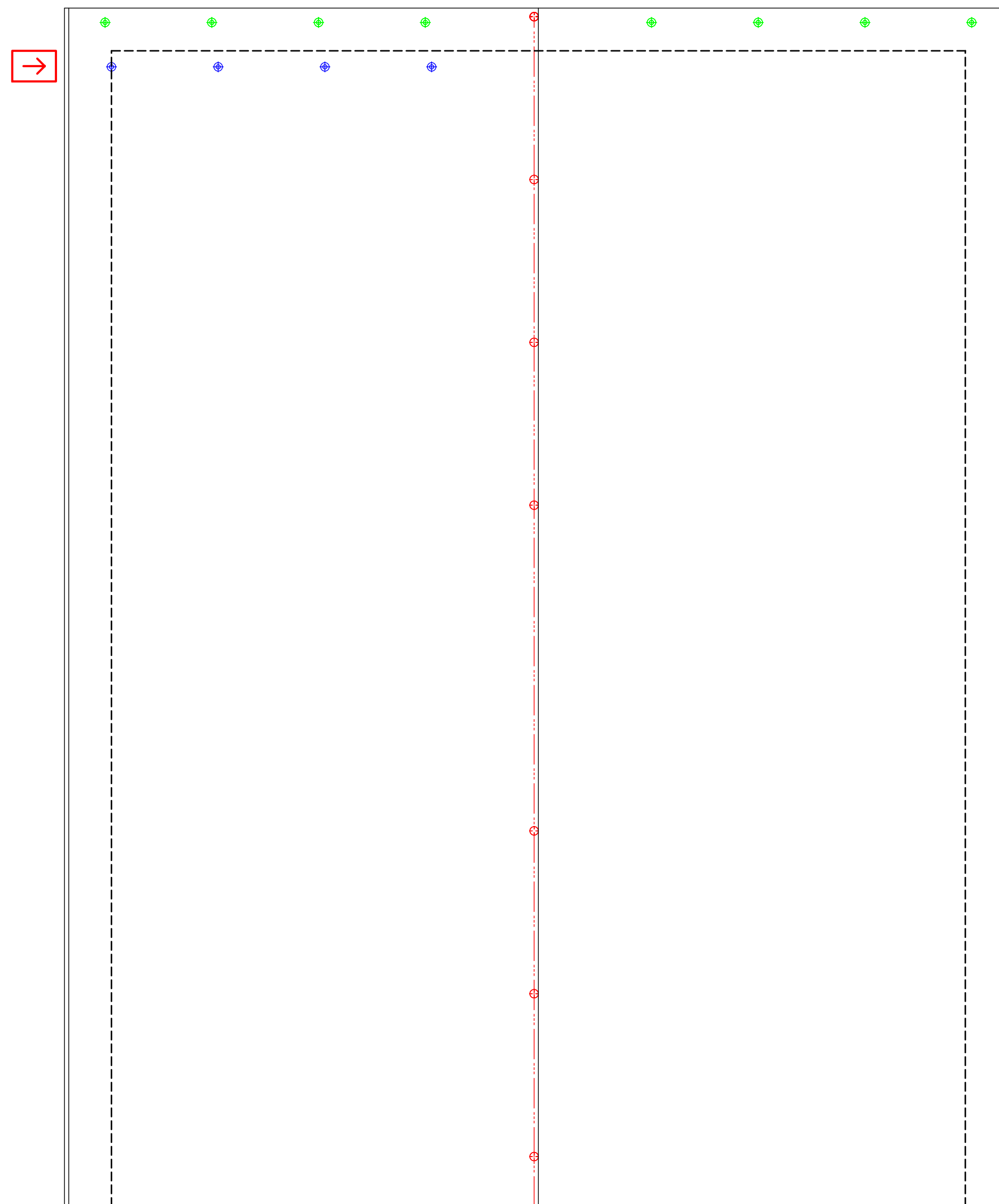


Studio tecnico

CALCINI geom. GIANLUIGI

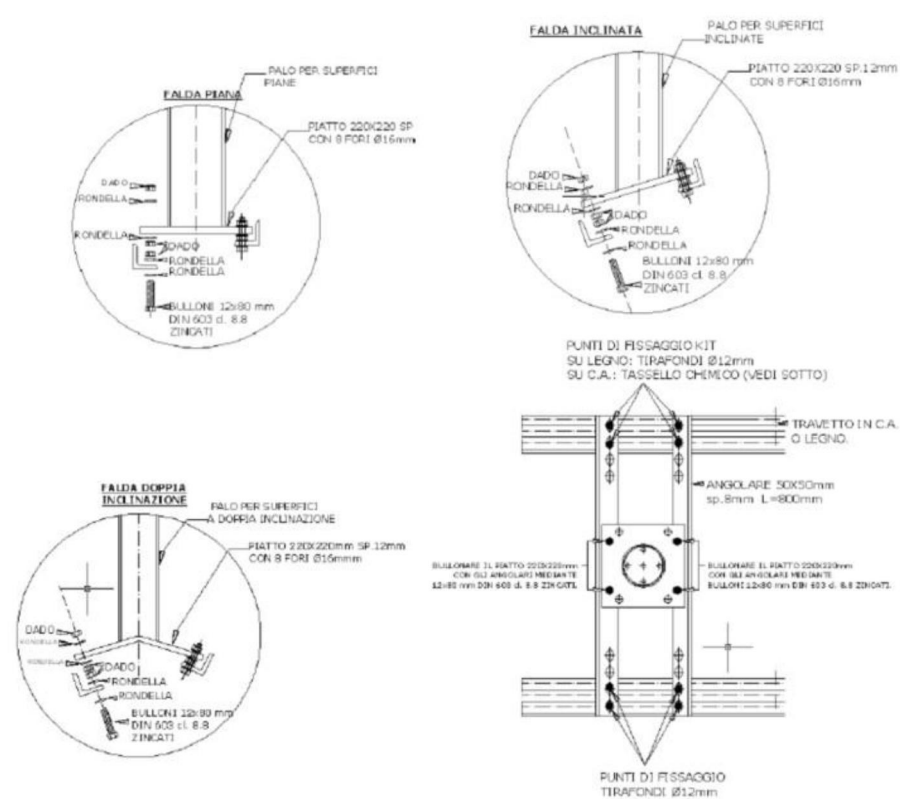
via N. Paganini 95 - 24056 Fontanella (BG) - Tel. 366-3913707 - Fax 0363997806

LA PROPRIETA' DI QUESTA DISEGNO E' TUTELATA A TERMINI DI LEGGE - E' VIETATO QUINDI USARLO, RIPRODURLO O COMUNQUE RENDERLO NOTO A TERZI



PLANIMETRIA LINEA VITA 1:100

**DISPOSITIVI DI ANCORAGGIO CLASSE C (SCHEMA B)
POSA DI PALI SU TRAVETTI IN LEGNO O IN CEMENTO ARMATO (PLKITZ256)**



MODALITA' DI POSA: montare il palo sul kit di fissaggio 2 PLKITZ256 seguendo le indicazioni come da disegno usare dadi M12

FISSAGGIO DEL KIT SU TRAVETTI IN C.A.: utilizzare un tassello chimico HILTI (resina HVU M12X110 oppure bomboletta HILTI HIT-MM per c.a. + barra HILTI HAS M 12X110) prevedendo due fissaggi per lato.

FISSAGGIO DEL KIT SU TRAVETTI IN LEGNO: l'installazione prevede l'utilizzo di tirafondi Ø12mm (n° 2 per lato) con una lunghezza di entrata nel travetto portante di minimo 10 cm (prevedere un preforo di 8mm prima di inserire il tirafondo, fissare sempre il tirafondo in corrispondenza del travetto portante)

● Dispositivo di ancoraggio fisso completo di parte rotante per fissaggio linea vita in acciaio inox asi 304 conforme norme UNI 795/96 - classe A1

--- Linea vita conforme norme UNI 795/96 - classe A1

● Gancio di ancoraggio classe A2

● Ancoraggio di deviazione di caduta (per effetto pendolo)

↓ Punto accesso alla copertura da traballato